

١- ٣- الأدوات المستخدمة لأعمال التسوية

الأدوات المستخدمة لأعمال التسوية هي:

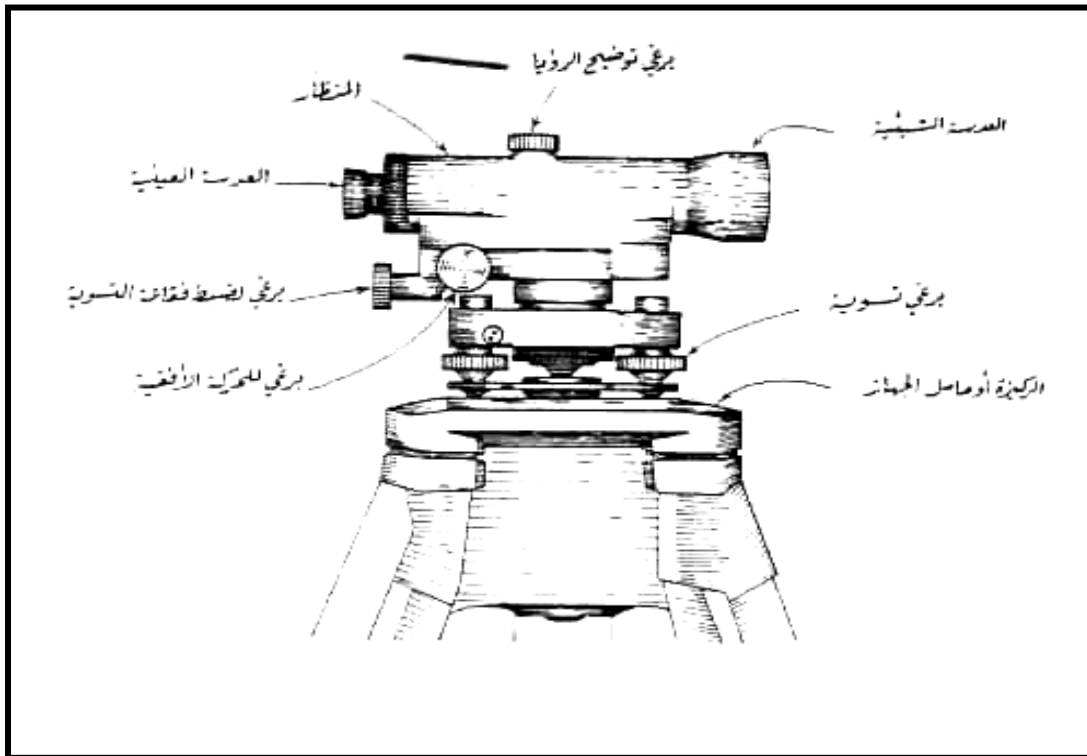
١ - جهاز التسوية (الميزان).

٢ - القامة.

فجهاز الميزان هو الجهاز المستخدم لتعيين ارتفاعات وانخفاضات النقاط أو بمعنى آخر لإيجاد مناسب النقاط، وهذا الجهاز يحوي أجزاء مهمة سيأتي التعرف عليها إن شاء الله، وأجهزة الميزان المستخدمة لتعيين المناسيب، متعددة باختلاف الشركات المصنعة لها، وكذلك متباينة ومختلفة من حيث الدقة وجودة المصنعية وتعدد الأغراض. وأما القامة أو مسطرة التسوية فهي عبارة عن مسطرة خشبية أو معدنية أحد وجهيها مدرج إلى أمتار وديسيمترات وسنتيمترات، ولأخذ قراءة القامة عند نقطة يتم توجيه جهاز الميزان إلى تلك النقطة والقامة فوقها في وضع رأسي تماماً ويتأتى هذا إما بتوجيه المساح الذي يتولى إمساك القامة، أو أن بعض القامات تحتوي على فقاعة لضبط أفقيتها أثناء الرصد.

١- ٣- ١ أجزاء جهاز الميزان

انظر الشكل (١- ١)



شكل (١- ١) الأجزاء الرئيسية لجهاز التسوية